

# GAMME GR



# ULK

**GAMME GR**  
GOBETS RÉTRO

ACIER  
ANTI-ABRASION  
**400HB**

## ULTRA RÉSISTANTE

CONÇUE POUR LES TRAVAUX  
LES PLUS DIFFICILES



### PLATS DE PROTECTION SUR FOND

Résistance maximale  
à l'usure et à l'abrasion



### RENFORTS DE PROTECTION EN BAS DE FLANCS

Protection renforcée  
contre les chocs latéraux



### LAME D'ATTAQUE RENFORCÉE

Pénétration optimale  
et longévité accrue

**400  
HB**

### ACIER ANTI-ABRASION 400HB

Dureté exceptionnelle pour  
une durée de vie prolongée



ROBUSTESSE  
EXTRÊME



FIABILITÉ  
À TOUTE ÉPREUVE



DURÉE DE VIE  
MAXIMALE



PERFORMANCE  
SANS COMPROMIS

**BUILT TO  
PERFORM**

# UN PROFIL INTELLIGENT

## CONÇU POUR LA PERFORMANCE

Chaque courbe, chaque angle, chaque millimètre a été pensé pour maximiser l'efficacité, réduire l'effort de l'engin et optimiser le volume de chargement.



### AVANT ALLONGÉ ET ÉVASÉ

#### PÉNÉTRATION MAXIMALE

Le profil avant allongé et évasé favorise une pénétration plus profonde et plus facile dans les matériaux durs et compacts.

- Moins d'effort demandé à l'engin
- Moins de consommation
- Plus de productivité

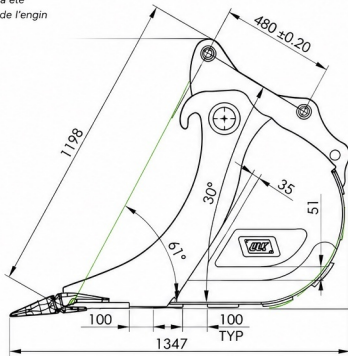


### FOND DE GOBET ARRONDI

#### CHARGEMENT OPTIMISÉ

Le fond de godet arrondi facilite le remplissage et le maintien de la charge, pour un volume utile maximal à chaque cycle.

- Meilleur maintien des matériaux
- Vidange rapide et complète
- Capacité de chargement accrue



### AVANT ALLONGÉ ET ÉVASÉ

Pénètre plus profondément et plus facilement dans les matériaux les plus difficiles.

Demande moins d'effort à l'engin pour plus de rendement.



### FOND DE GOBET ARRONDI

Assure un remplissage optimal et un meilleur maintien de la charge.

Optimise le volume utile pour chaque cycle de travail.



PÉNÉTRATION  
OPTIMISÉE



MOINS D'EFFORT  
POUR PLUS DE  
PRODUCTIVITÉ



CAPACITÉ DE  
CHARGEMENT  
MAXIMALE



CYCLES DE TRAVAIL  
PLUS RAPIDES  
ET EFFICACES

# BUILT TO PERFORM